

LIEBHERR LTM 1095 5.1

SPECYFIKACJA TECHNICZNA

Log
TRANS / **dzwigi-wolin.pl**

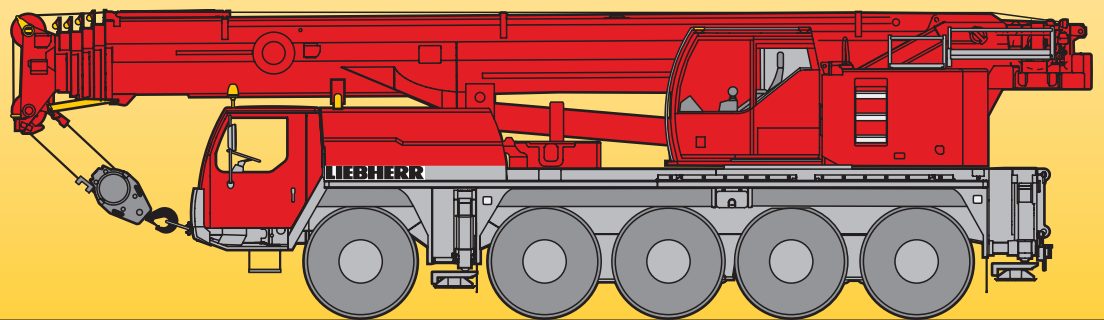
Usługi dźwigowe do 100 ton
Obszar: zachodniopomorskie



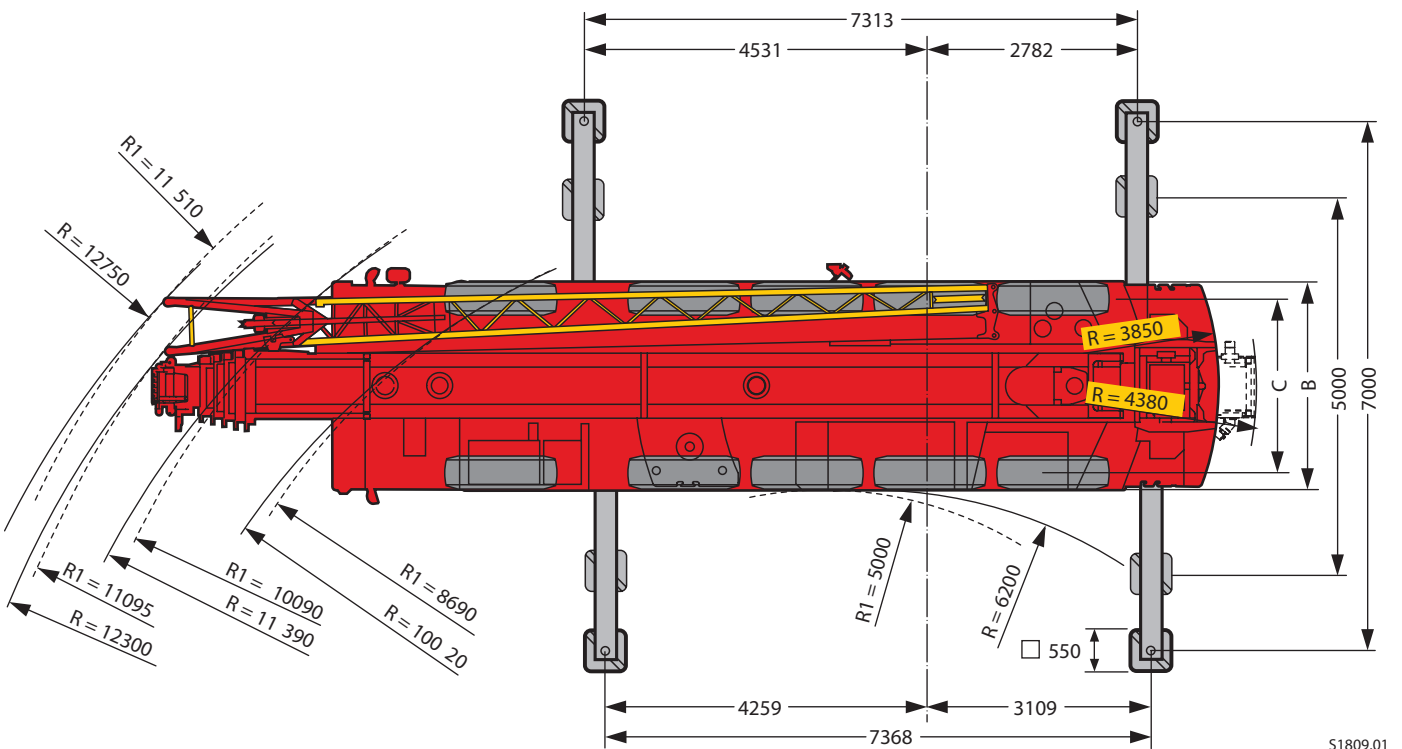
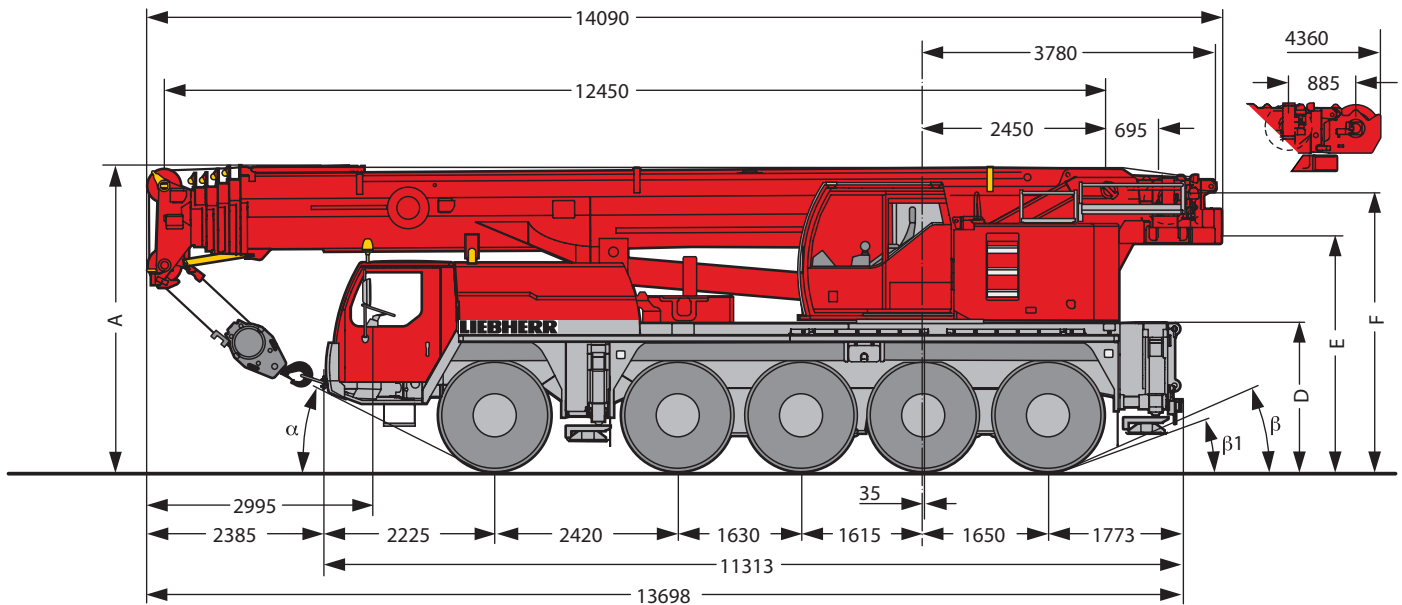
Jacek Michalak
tel. 693 707 606



Mateusz Michalak
tel. 794 635 642



LIEBHERR

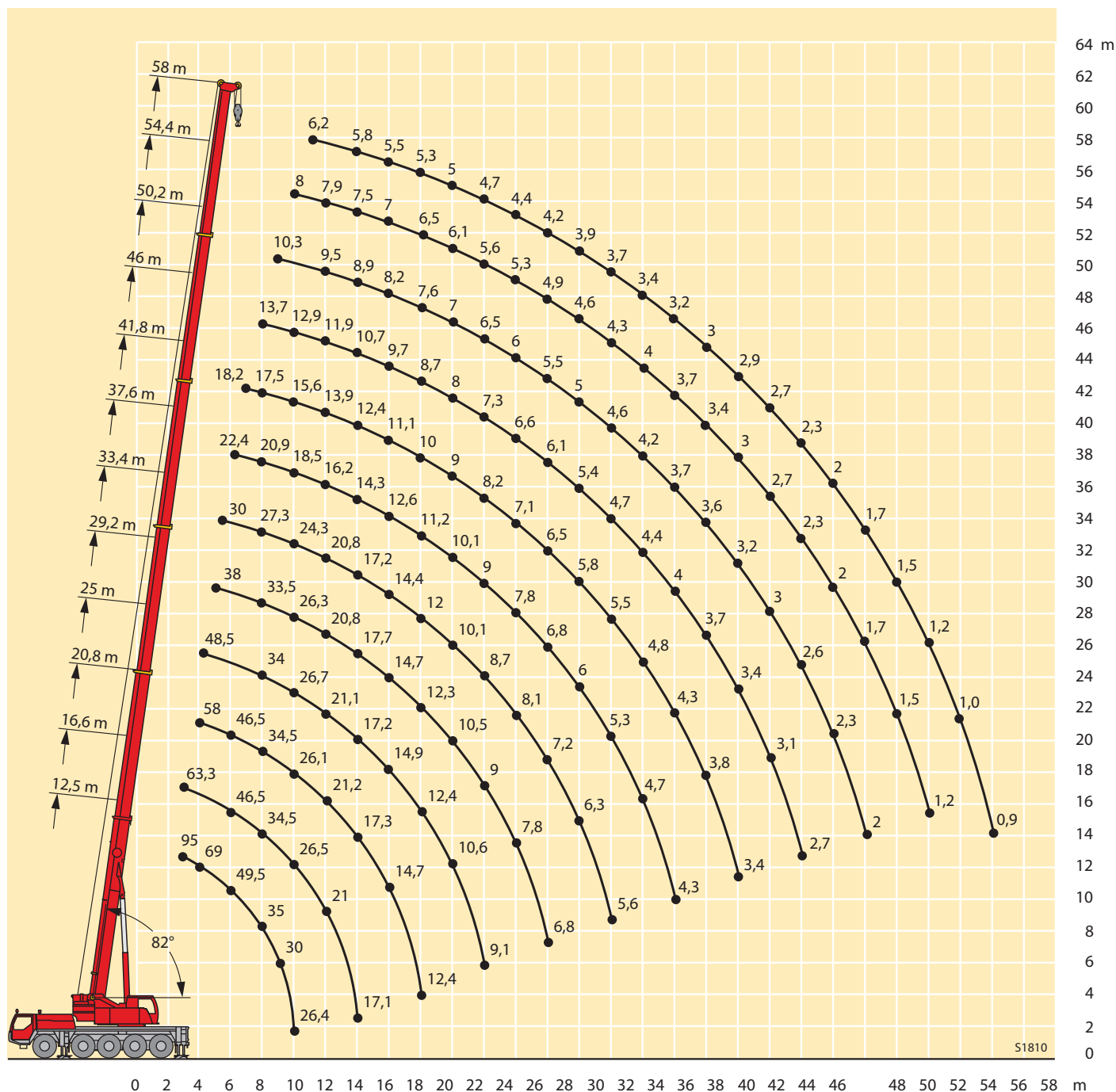


51809.01

R₁ = Allradlenkung · All-wheel steering · Direction toutes roues · Tutti gli assi sterzanti · Dirección en todos los ejes · ἰλιθιὸ ἀνάιῃ εἰεἶανάιῃ

R ₁	Maße · Dimensions · Encombrement · Dimensioni · Dimensiones ·							Ἐαχιάδου mm		
	A	A 100 mm*	B	C	D	E	F	α	β	β ₁
14.00 R 25	3950	3850	2750	2350	1890	3035	3695	25°	20°	15°
16.00 R 25	4000	3900	2750	2310	1940	3085	3745	27°	22°	17°
20.5 R 25	4000	3900	2980	2440	1940	3085	3745	27°	22°	17°

* abgelenkt · lowered · abaissé · abbassato · suspensión abajo · ὀαήνῃ ἰνάεαίῃ



Zamów żuraw wraz z obsługą operatorską

tel. **693 707 606**

tel. **794 635 642**

